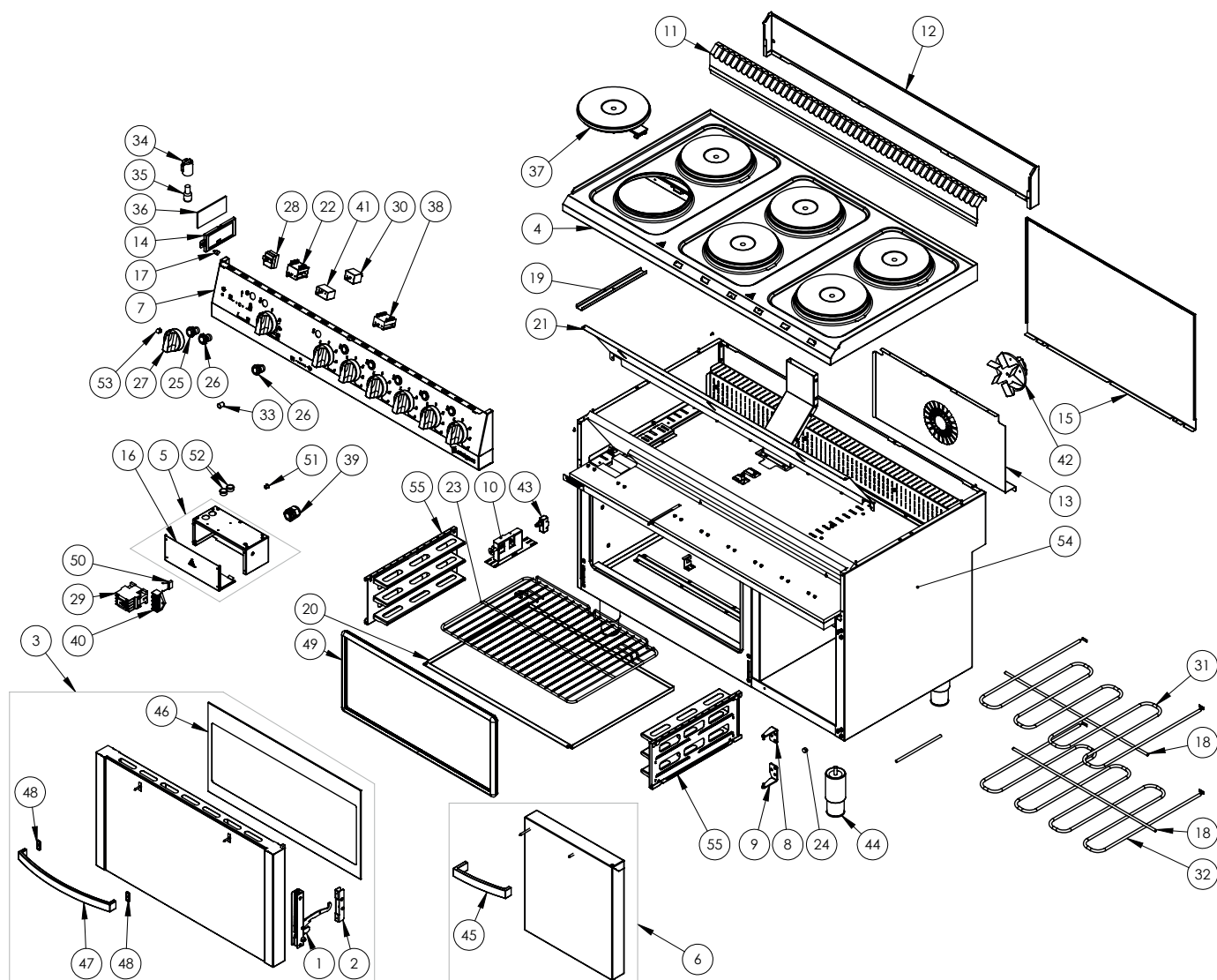


kuchnia elektryczna, 6-polowa z piekarnikiem elektrycznym, 15.6+7 kW

Kod katalogowy: 9717000



Nr części (V nr rys. nr części z rysunku)	Nazwa	Kod
V9717000V03-01	Zawias piekarnika	
V9717000V03-02	Rolka zawiasu piekarnika	
V9717000V03-03	Drzwi szklane piekarnika	C011264
V9717000V03-04	Blat	C011265
V9717000V03-05	Puszka elektryczna	
V9717000V03-06	Drzwi prawe 400	C011143
V9717000V03-07	Panel przedni	C011276
V9717000V03-08	Zawias górny	C011137
V9717000V03-09	Zawias dolny	C011136
V9717000V03-10	Moduł wyłącznika krańcówki	C012809
V9717000V03-11	Ośłona kominka	
V9717000V03-12	Podstawa kominka	
V9717000V03-13	Ośłona wentylatora	
V9717000V03-14	Ramka szybki oświetlenia	
V9717000V03-15	Ściana tylna	
V9717000V03-16	Przykrywka puszek elektrycznej	
V9717000V03-17	Śruba radełkowa ramki oświetlenia	
V9717000V03-18	Podparcie grzałki	
V9717000V03-19	Uchwyt płyty grzewczej	
V9717000V03-20	Płyta piekarnika	
V9717000V03-21	Ośłona przełączników	
V9717000V03-22	Przełącznik	C009008
V9717000V03-23	Ruszt piekarnika	C009658
V9717000V03-24	Magnes okrągły krótki	C007297
V9717000V03-25	Lampka zielona LED	C012934
V9717000V03-26	Lampka pomarańczowa LED	C012933
V9717000V03-27	Pokrętło Stalgast fi 70	C011147
V9717000V03-28	Termostat bezpieczeństwa 329st.C	C008953
V9717000V03-29	Stycznik NC1-18 7,5 kW 18A	C008954
V9717000V03-30	Termostat 299 st.C	C005517
V9717000V03-31	Grzałka górna 3000W 400V	C011274
V9717000V03-32	Grzałka dolna 4000W 400V	C011273
V9717000V03-33	Uchwyt stożkowy gwintowany M5	C011188
V9717000V03-34	Oprawka ceramiczna E14	C008153
V9717000V03-35	Żarówka T25 E14 25W 230V	C008159
V9717000V03-36	Szybka żaroodporna oświetlenia 128x60x4	C011275
V9717000V03-37	Płyta grzejna 2600W	C008154

Nr części (V nr rys. nr części z rysunku)	Nazwa	Kod
V9717000V03-38	Przełącznik 6-stopniowy	C008155
V9717000V03-39	Dławica PG21	
V9717000V03-40	Kostka przyłączeniowa 4x10	C009005
V9717000V03-41	Wyłącznik osiowy	C009020
V9717000V03-42	Wiatrak silnik 35W 220V 50Hz	C007084
V9717000V03-43	Wyłącznik krańcowy Z15G	C007045
V9717000V03-44	Stopka okrągła	
V9717000V03-45	Rączka drzwi 400	C011135
V9717000V03-46	Szyba gorąca ceramiczna z powłoką niskoemisyjną	C011268
V9717000V03-47	Rączka drzwi	C010174
V9717000V03-48	Podkładka rączki	C011312
V9717000V03-49	Uszczelka drzwi piekarnika L=1930mm	C011332
V9717000V03-50	Kondensator papierowy	C013519
V9717000V03-51	Przelotka przewodu tworzywo fi6	C010978
V9717000V03-52	Przelotka przewodu fi19	
V9717000V03-53	Nakrętka M8x1	
V9717000V03-54	Korpus	
V9717000V03-55	Prowadnica rusztu	